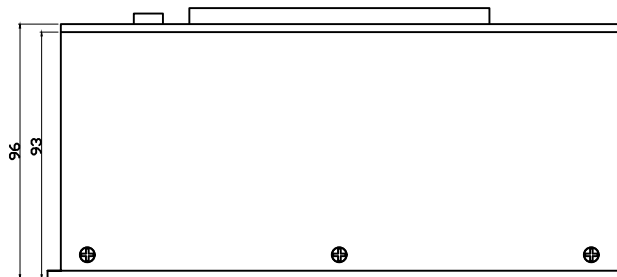
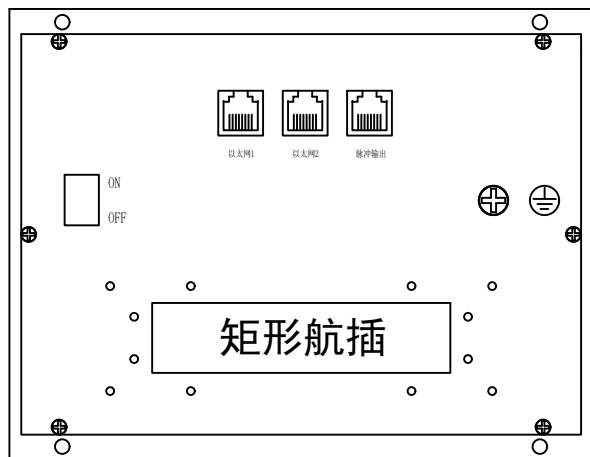


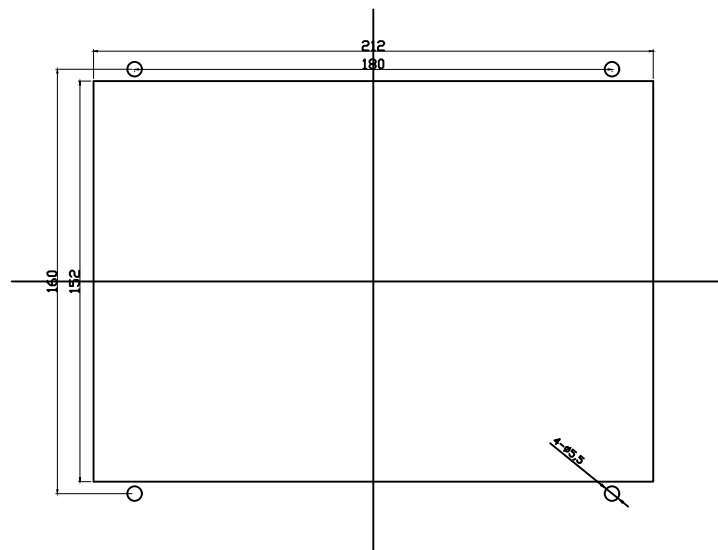
正视图



俯视图



背视图




开孔图

旧底图总号

底图总号

日期

签名

 九石电力科技有限公司				JSF-300 分散式DTU间隔单元 外形及开孔图			
审核	陈志	批准	康鹏年	图号	JSF-300S2201-01	版本	Vc. 1. 1

32+1 芯矩形连接器(航插)引脚定义


引脚号	标记	标记说明	电缆规格(插头)	电缆规格(插座)	备注
1	Ua	A相电压(计量/测量)			
2	Ub	B相电压(计量/测量)			
3	Uc	C相电压(计量/测量)			
4	Un	相电压公共端			
5	U0+	零序电压			
6	U0-	零序电压公共端			
7	PW+	24V工作电源+			
8	PW-	24V工作电源-			
9	KM+	48V工作电源+			
10	KM-	48V工作电源-			
11	KVZ	遥控合闸输出			
12	KFZ	遥控分闸输出	RVP1.5平方		空接点输出
13	KCOM	遥控出口公共			
14	DHZ	保护合闸输出			
15	DFZ	保护分闸输出			
16	DCOM	保护出口公共			
17	YXCOM	通信公共端			
18	GKW	隔离开关位置			
19	DKW	接地开关位置			
20	KZHLBJ	控制回路报警			
21	WCN	未储能			
22	YF	远方/就地			
23	HW	合位			
24	FW	分位			
25	Ia+	A相电流+			
26	Ia-	A相电流-			
27	Ib+	B相电流+			
28	Ib-	B相电流-			
29	Ic+	C相电流+	RVP2.5平方		
30	Ic-	C相电流-			
31	I0+	零序电流+			
32	I0-	零序电流-			
33					

旧底图总号

底图总号

日期

签名

 九石电力科技有限公司			设计 朱立银 校核 孙哲	
			审核 陈志 批准 康鹏年	

JSF-300 分散式DTU间隔单元 矩形航插端子定义			
图号	JSF-300S2201-01	版本	Vc. 1. 1